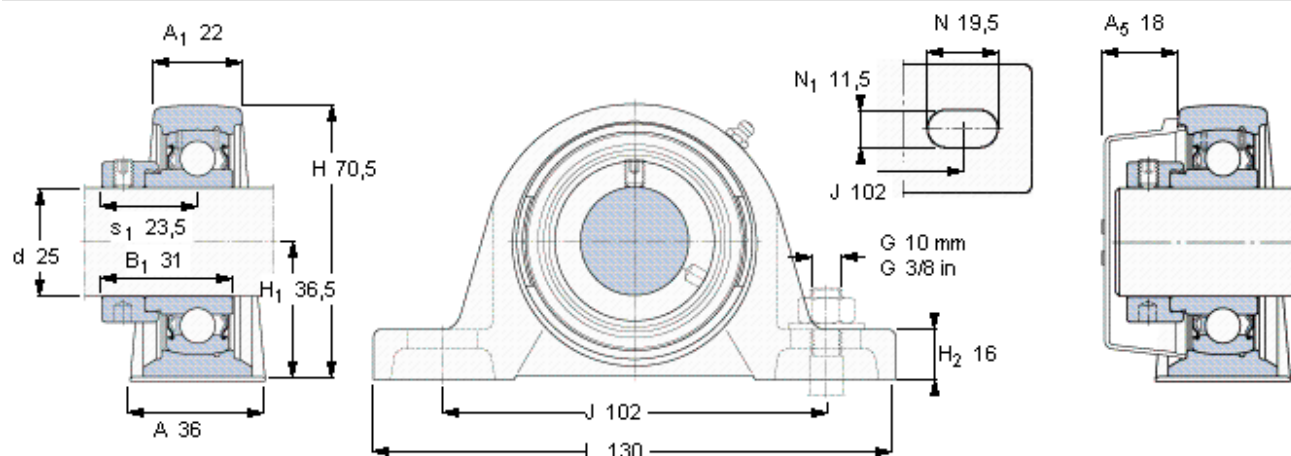


Stojaté ložiskové jednotky Y, lité těleso, excentrická pojistná objímka

Základní rozměry					Základní hodnoty zatížení		Označení		
d	A	H	H1	L	dynamické C	statické C0	Ložisková jednotka	Těleso	Ložisko
mm					kN		-		
25	36	70,5	36,5	130	14	7,8	SY 25 FM	SY 505 M	YET 205



Stavěcí šroub

Doporučený utahovací moment [Nm]

Šestihranný klíč velikost [mm]

Koncový kryt

M6x0.75

-

3

ECY 205